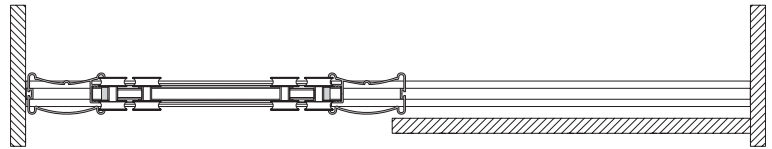


10 mm

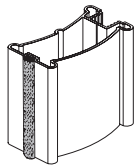
ASTRA - drzwi przejściowe

Kolorystyka podstawowa profili aluminiowych:

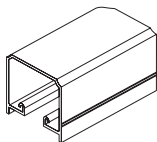
- złoty anodowany,
- srebrny anodowany,
- jasny brąz anodowany.



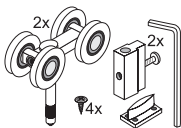
ZESTAWIENIE ELEMENTÓW



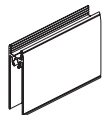
Rączka ASTRA



Tor górny ORSINO



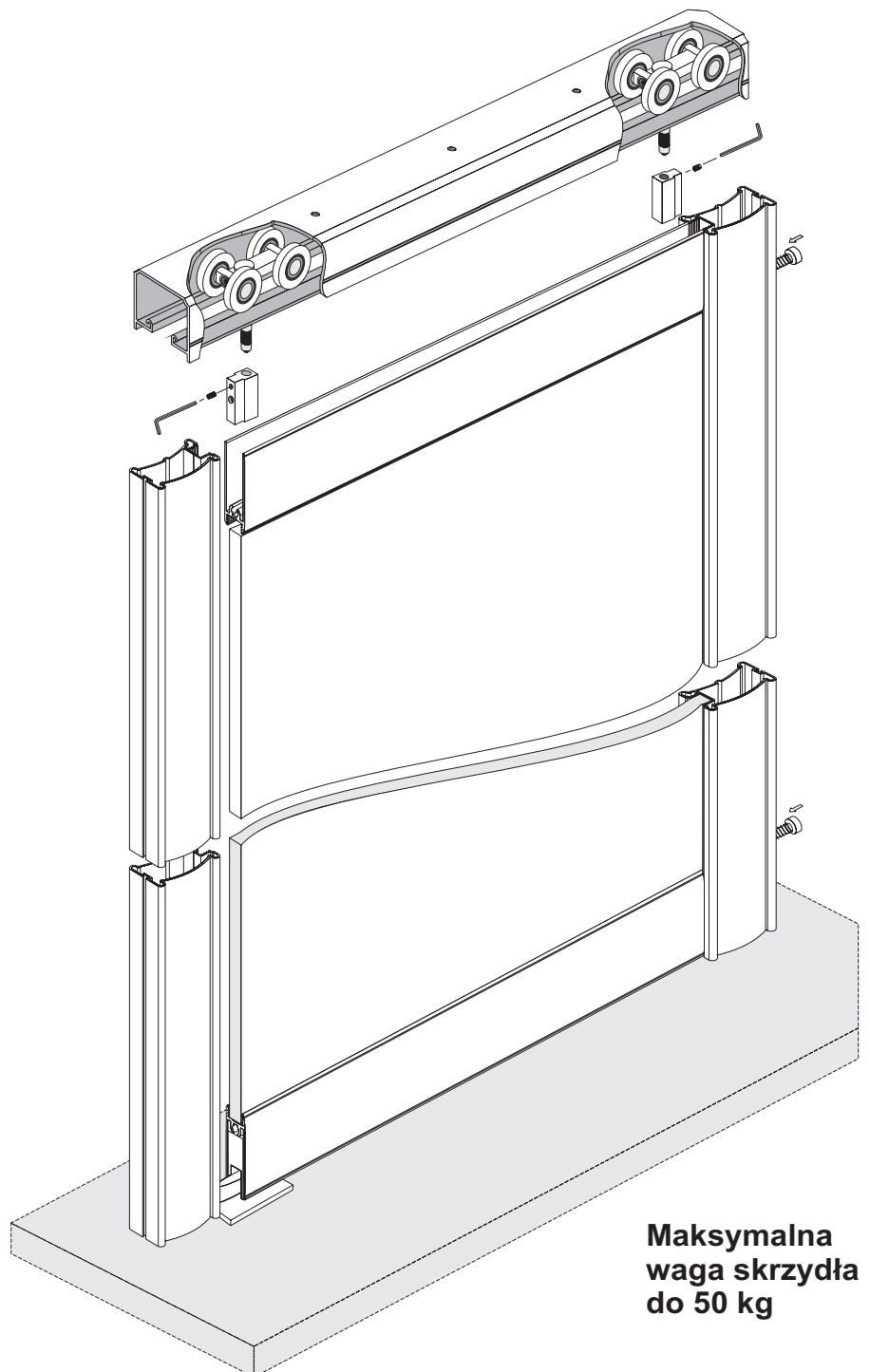
Zestaw do drzwi przejściowych ZP10



Listwa pozioma dolna / górna



Odbojnik TRI (A)
wkładka MDF (B)



Maksymalna waga skrzydła do 50 kg

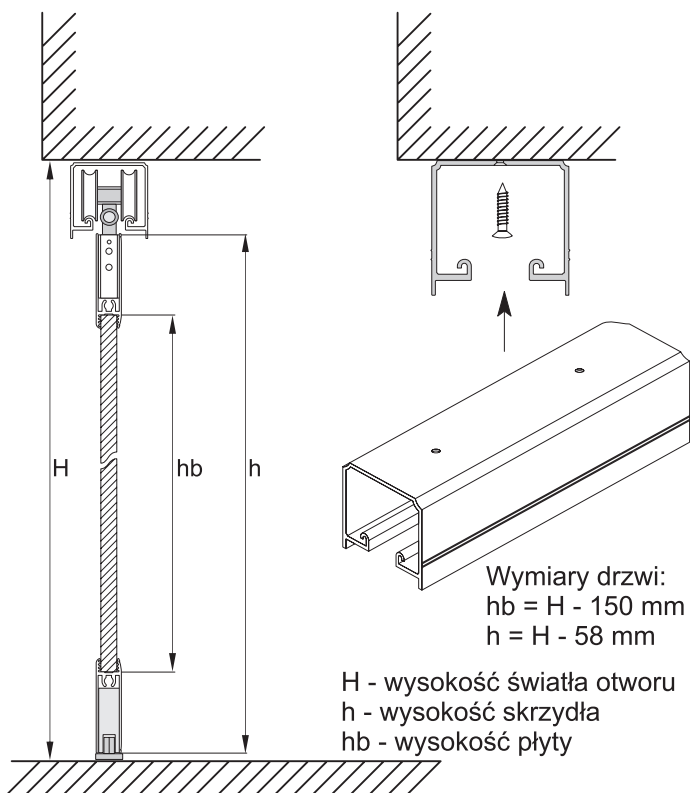
Przy zakupie poszczególnych elementów, prosimy pamiętać o blachowkrętach (4 szt./1 skrzydło), a w przypadku drzwi z lustrem lub szybą, dodatkowo o uszczelkach.

ASTRA - drzwi przejściowe

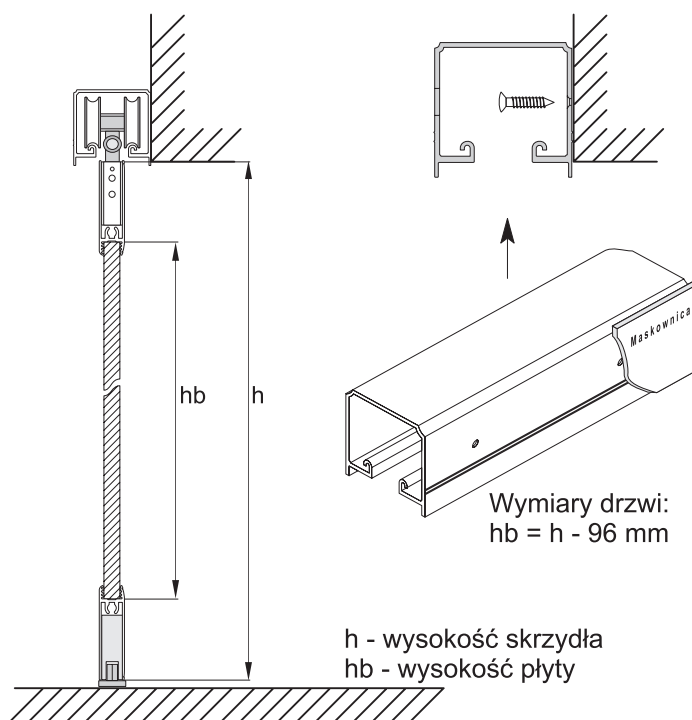
Wyznaczanie wymiarów drzwi i wypełnień

10 mm

Tor w świetle otworu



Tor poza światłem otworu

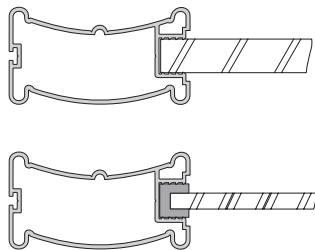


UWAGA!

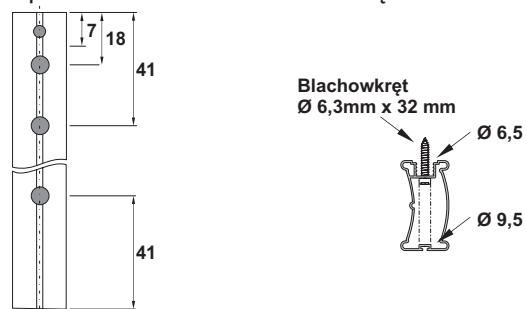
W przypadku, gdy po zamontowaniu toru górnego nie będzie miejsca na wprowadzenie wózków w tor, należy je wprowadzić przed przykręceniem toru.

Szczegóły montażowe

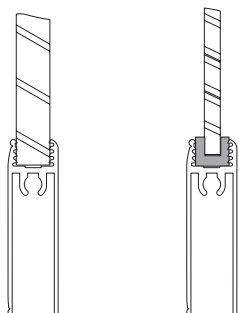
Sposób montażu płyty #10 mm
lub szyby/lustra #4 mm
w ręczce



Sposób wiercenia otworów w ręczce

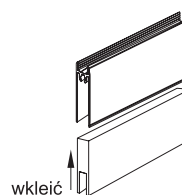


Sposób montażu
płyty #10 mm lub
szyby/lustra #4 mm
w listwie poziomej
górnjej i dolnej



Sposób montażu listwy poziomej

z wkładką MDF



z ręczką

