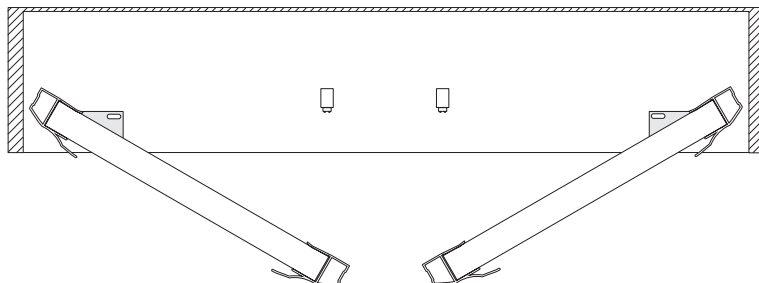


# 18 mm

## Kolorystyka podstawowa profili aluminiowych:

- złoty anodowany,
- srebrny anodowany,
- jasny brąz anodowany.

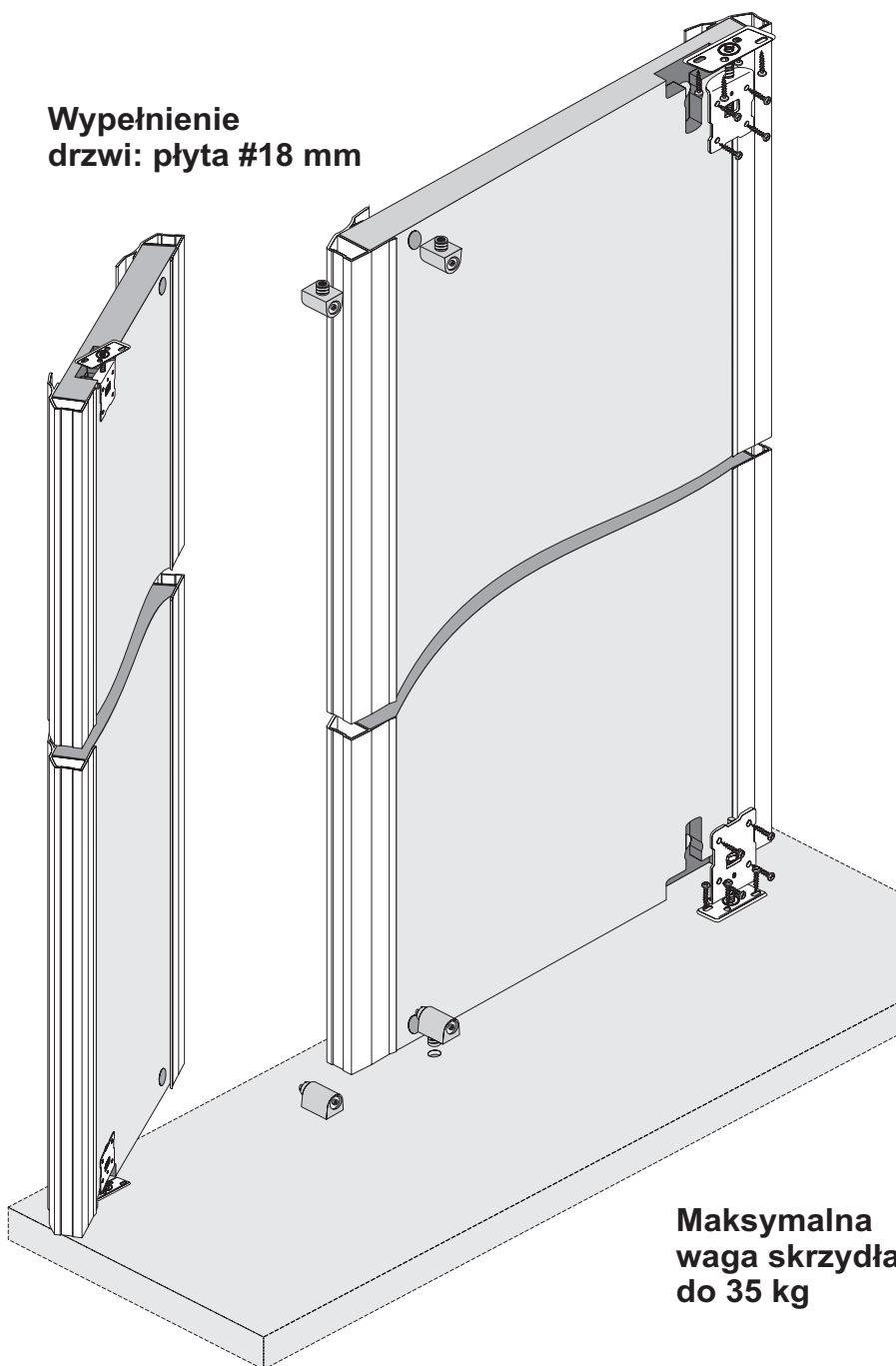
# VERONA - *drzwi rozwierane*

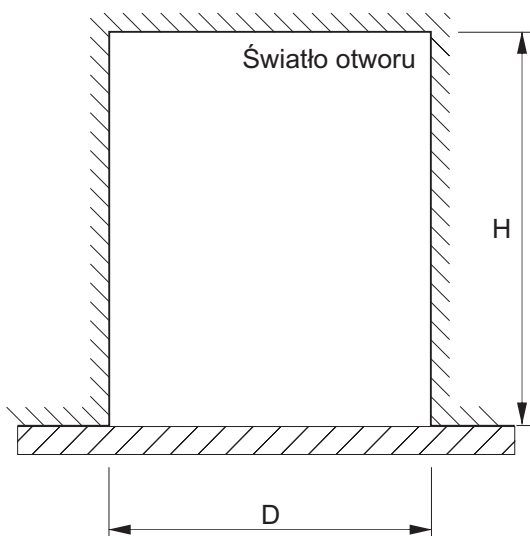


## ZESTAWIENIE ELEMENTÓW



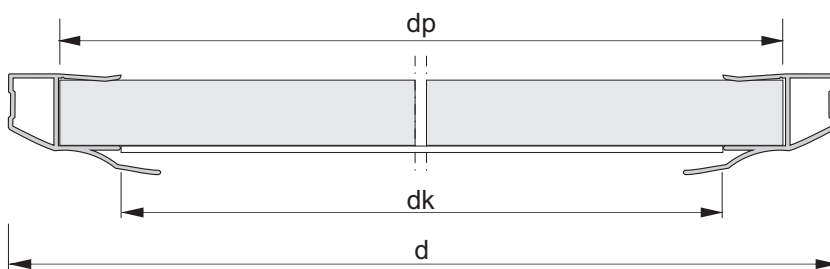
## Wypełnienie drzwi: płyta #18 mm





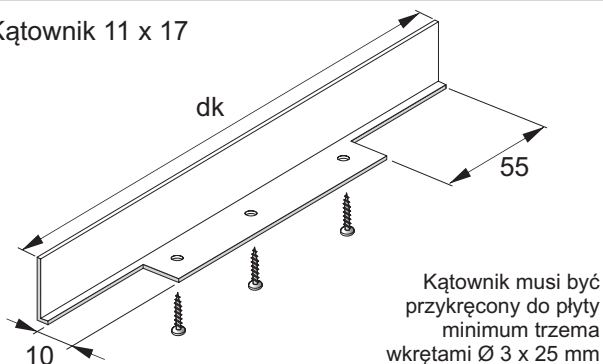
Wysokość skrzydła drzwi	- h	$h = H - 13 \text{ mm}$	
Wysokość płyty	- hp	$hp = h - 3 \text{ mm}$	
Szerokość skrzydła drzwi	- d	$d = (D / N) - L$	
Szerokość płyty	- dp	$dp = d - 25 \text{ mm}$	
Długość kątownika	- dk	$dk = d - 55 \text{ mm}$	

ilość skrzydeł	- N	1	2
luz na szczotki	- L	6 mm	8 mm

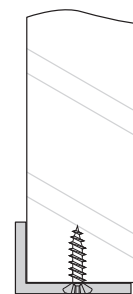


## Szczegóły montażowe

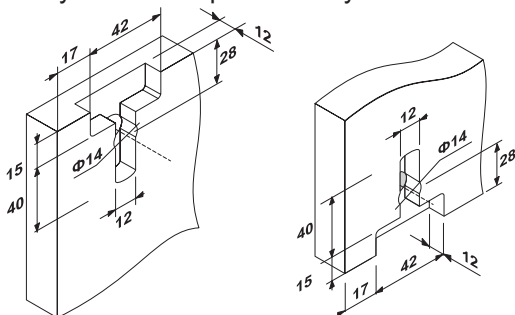
Kątownik 11 x 17



Sposób montażu kątownika z płytą



Otwory frezowane pod zawiasy



Sposób montażu zawiasów

