

10 mm

ASTRA - drzwi przesuwne

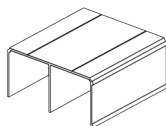
Kolorystyka podstawowa profili aluminiowych:

- złoty anodowany,
- srebrny anodowany,
- jasny brąz anodowany.

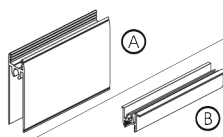
ZESTAWIENIE ELEMENTÓW



Rączka ASTRA



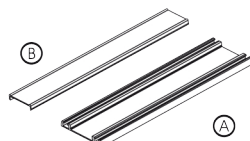
Tor górny VESKONI



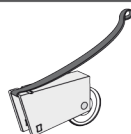
Listwa pozioma (A)
Listwa pozioma górna (B)



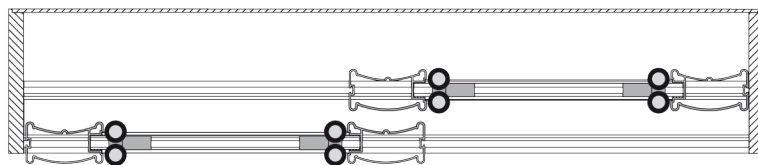
Wózek górny ROMA



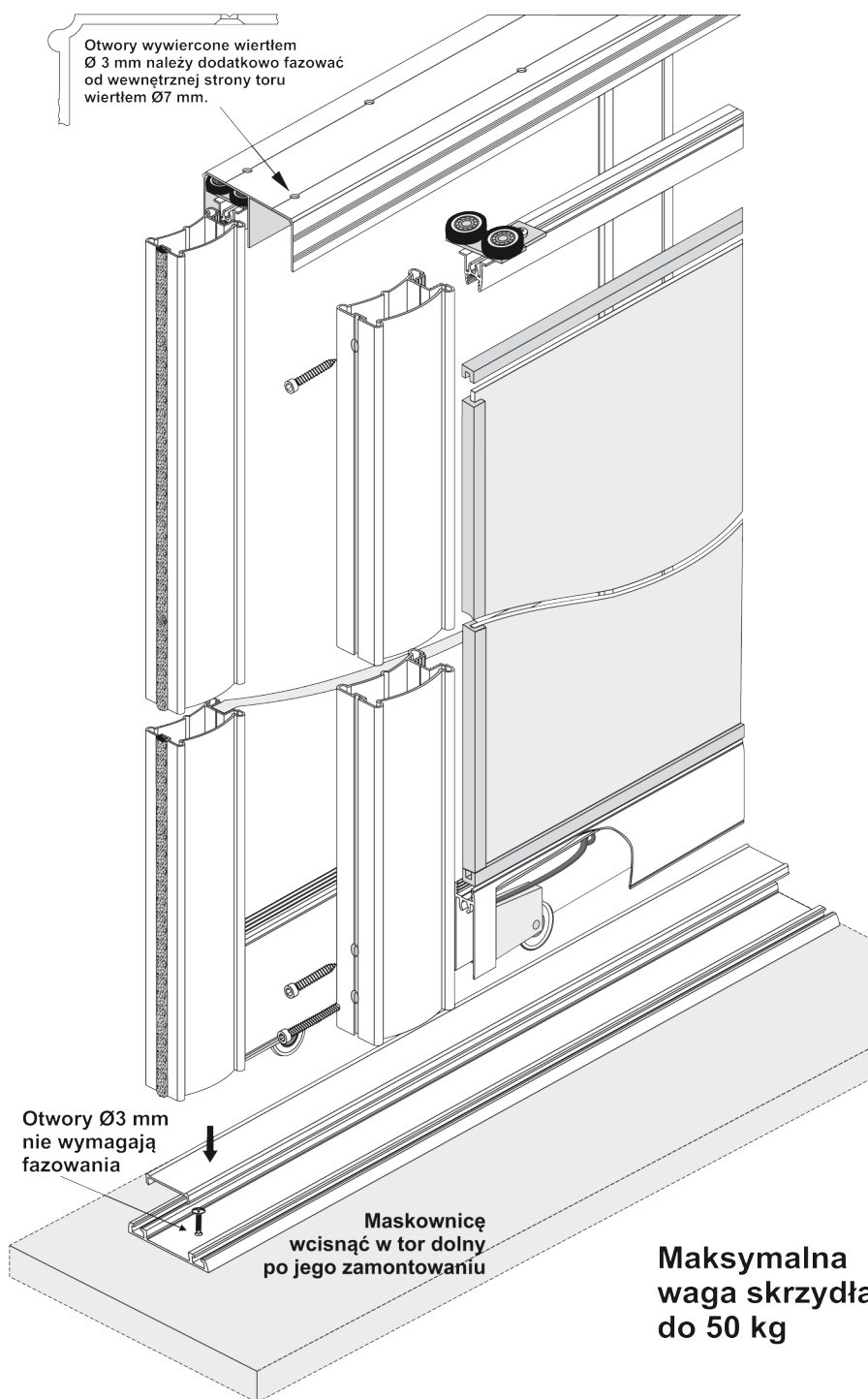
Tor dolny CALIPSO (A)
maskownica (B)



Wózek dolny CALIPSO



Otwory wywiercone wiertłem $\varnothing 3$ mm należy dodatkowo fazować od wewnętrznej strony toru wiertłem $\varnothing 7$ mm.



Otwory $\varnothing 3$ mm nie wymagają fazowania

Maskownicę wcisnąć w tor dolny po jego zamontowaniu

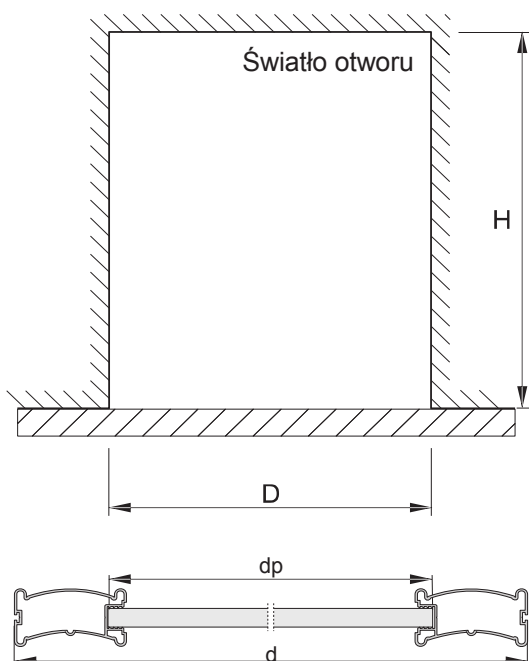
Maksymalna waga skrzydła do 50 kg

Przy zakupie poszczególnych elementów, prosimy pamiętać o blachowkrętach (4 szt./1 skrzydło), a w przypadku drzwi z lustrem lub szybą, dodatkowo o uszczelkach.

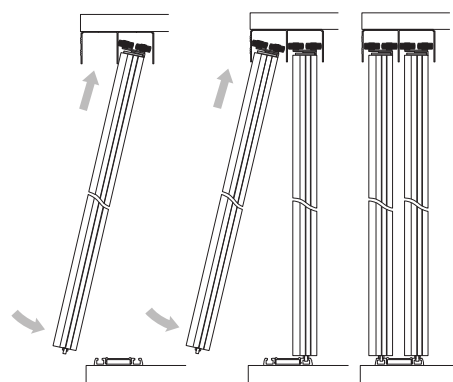
ASTRA - drzwi przesuwne

Wyznaczanie wymiarów drzwi i wypełnień

10 mm



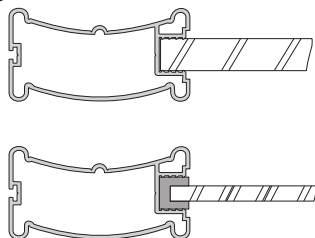
Wysokość skrzydła drzwi	- h	$h = H - 40 \text{ mm}$
Wysokość płyty		$h_p = h - 62 \text{ mm}$
Wysokość lustra	- hl	$hl = h_p - 3 \text{ mm}$
Szerokość skrzydła drzwi		$d = (D - 3\text{mm} + Z) / N$
Szerokość płyty		$dp = d - 93 \text{ mm}$
Długość listwy poziomej i listwy poziomej dolnej	- dk	$dk = d - 110 \text{ mm}$
Szerokość lustra	- dl	$dl = dp - 3 \text{ mm}$



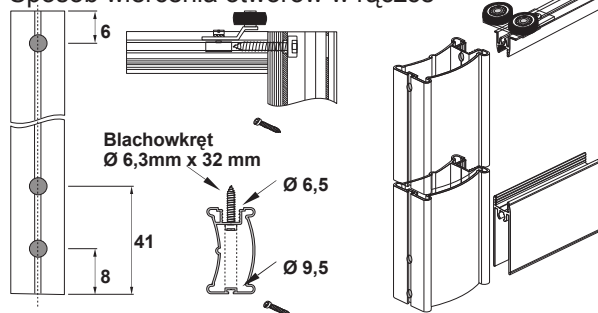
ilość skrzydeł	- N	2		4
szerokość zakładki	- Z	56 mm	112 mm	168 mm

Szczegóły montażowe

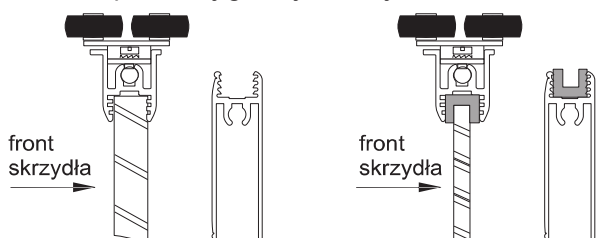
Sposób montażu płyty #10 mm
lub szyby/lustra #4 mm
w ręczce



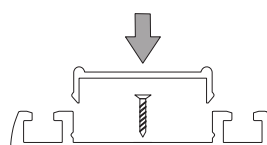
Sposób wiercenia otworów w ręczce



Sposób montażu płyty #10 mm
lub szyby/lustra #4 mm
w listwie poziomej górnej i dolnej



Sposób montażu toru dolnego z maskownicą



Uwaga!
Otwory wiercone wiertłem Ø3 mm
można dodatkowo fazować
od wewnętrznej strony toru
wiertłem Ø7 mm.